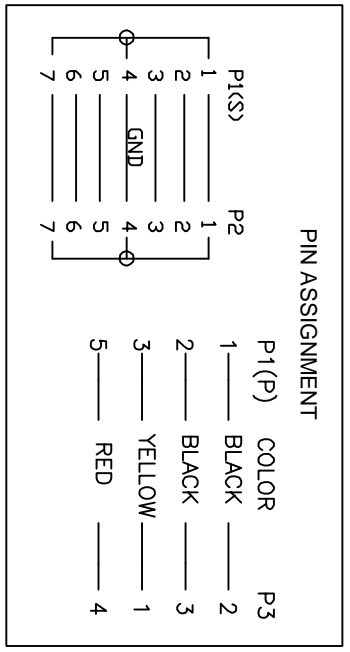


ELECTRONIC TEST:

1. ALL CABLE 100% TEST, OPEN, SHORT, MISS WIRE
2. RESISTANCE: 3 ohm max
3. RESISTANCE: 10M ohm min
4. HI-POT: 300V DC/10ms
5. DIMENSIONS MARK "▲" SHOULD BE CHECKED:



⑥	SATA CONN	S-A1A7P ,BLACK MOLDING G/F	1	Pcs
⑦	TERMINAL	CONTACT NI FLESH MALE	4	Pcs
⑧	HOUSING	POWER-4P FEMALE, WHITE	1	Pcs
⑨	OVER MOLDING	4SP PVC BLACK	AR	KG
⑩	INNER MOLDING	LD PE	AR	KG
⑪	FLAT CABLE	UL1007 22AWG BLACK*2PCS ; RED ; YELLOW	1	Pcs
⑫	SATA CABLE	UL2725 7C Sata/P Cable 26AWG COLOR:RED 00:2.2*7.6mm	1	Pcs
⑬	SATA CONN	SIMILINE SATA 13P ,BLACK MOLDING G/F	1	Pcs
NO.	PART NO.	DESCRIPTION	Q'TY	UNIT

項目	變	內	容	DESCRIPTION	日期	DATE	繪圖者	zhou j uan	一般公差	X, X±0.3	比例	SCALE	NOVE	圖名	DESCRIPTION	SATA CABLE ASS'Y
①							核對者							圖號	DWG. NO	9803013
②							核准者		單位	UNIT				料號	BOM, NO	
③							日期	2009.3.12	mm		備位	CHP (KND)	D: \	頁數	PAGE	1/1
							日期	2009.3.12						版次	REV (KND)	2.0

CP, User 坤紀企業股份有限公司
COMPONENT USER INDUSTRY CO., LTD