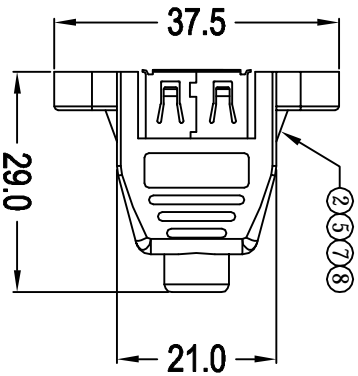
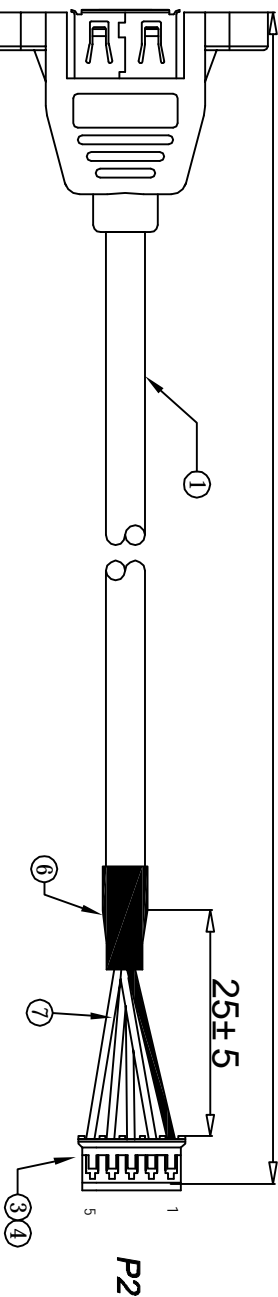


P1



200±15

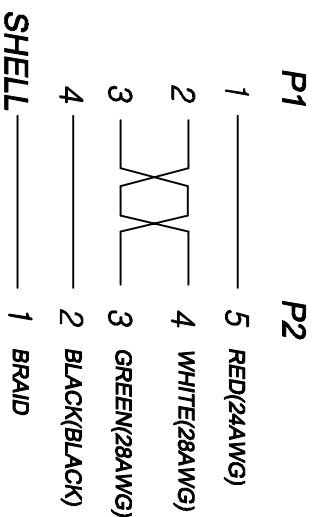


P2

ELECTRONIC TEST:

1. ALL CABLE 100% TEST, OPEN , SHORT, MISS WIRE
2. RESISTANCE: 2.0 ohm max
3. I. RESISTANCE: 10M ohm min
4. HI-POT: 300V DC/10ms
5. DIMENSIONS MARK " SHOULD BE CHECKED

PIN ASSIGNMENT



NO.	PART NO.	DESCRIPTION	Q'TY	UNIT
⑨		內殼料 PE	0.003	KG
⑧		螺母 H-NUT 5.4*2.3 M3*P0.5	2	PCS
⑦		熱縮套管 黑色熱縮套管 Ø1.5*28MM / 1.5*8MM	1	PCS
⑥		熱縮套管 黑色熱縮套管 Ø5.0*20MM	1	PCS
⑤		OVER MOLDING 45P PVC COLOR: BEIGE	0.008	KG
④		HOUSING PITCH: 2.0mm 白色 SM P/N: 2004H-05 或同等品	1	PCS
③		TERMINAL TERMINAL TIN PLATED	4	PCS
②		USB CONN USB A TYPE(FEMALE) 4P 180° INSULATION: WHITE 鍍金 G/F	1	PCS
①		USB CABLE UL/CM/GSA USB2.0 #24*2C+#28*1P+AEB OD: 4.8mm BEIGE(UL20218) 半亮面 L=320mm	190	MM

項目	設 變 內 容	DESCRIPTION	日期
ITEM			DATE
①			
②			
③			

繪圖者 DRAW BY	MCHELL鄧	一般公差 X.X±0.3	比例 SCALE	NOVE	圖名 DESCRIPTION	USB AF/EH2.5 HOUSING CABLE ASSY
核對者 CHECK BY		單位 UNIT	圖號 DVG NO		圖號 DVG NO	9706014
核准者 APPROVED BY		mm	儲料號 CMP QND	D: \	料號 BDM NO	
日期 DATE	2008.6.17		儲位 CMP QND		頁數 PAGE	1/1
					版次 REV QND	2.0


 CP User 坤紀企業股份有限公司
 COMPONENT USER INDUSTRY CO., LTD

QP-F-01-8